



YB560~800系列隔爆型高压三相异步电动机（安装及外形尺寸）
Mounting dimensions and overall dimensions see the following table

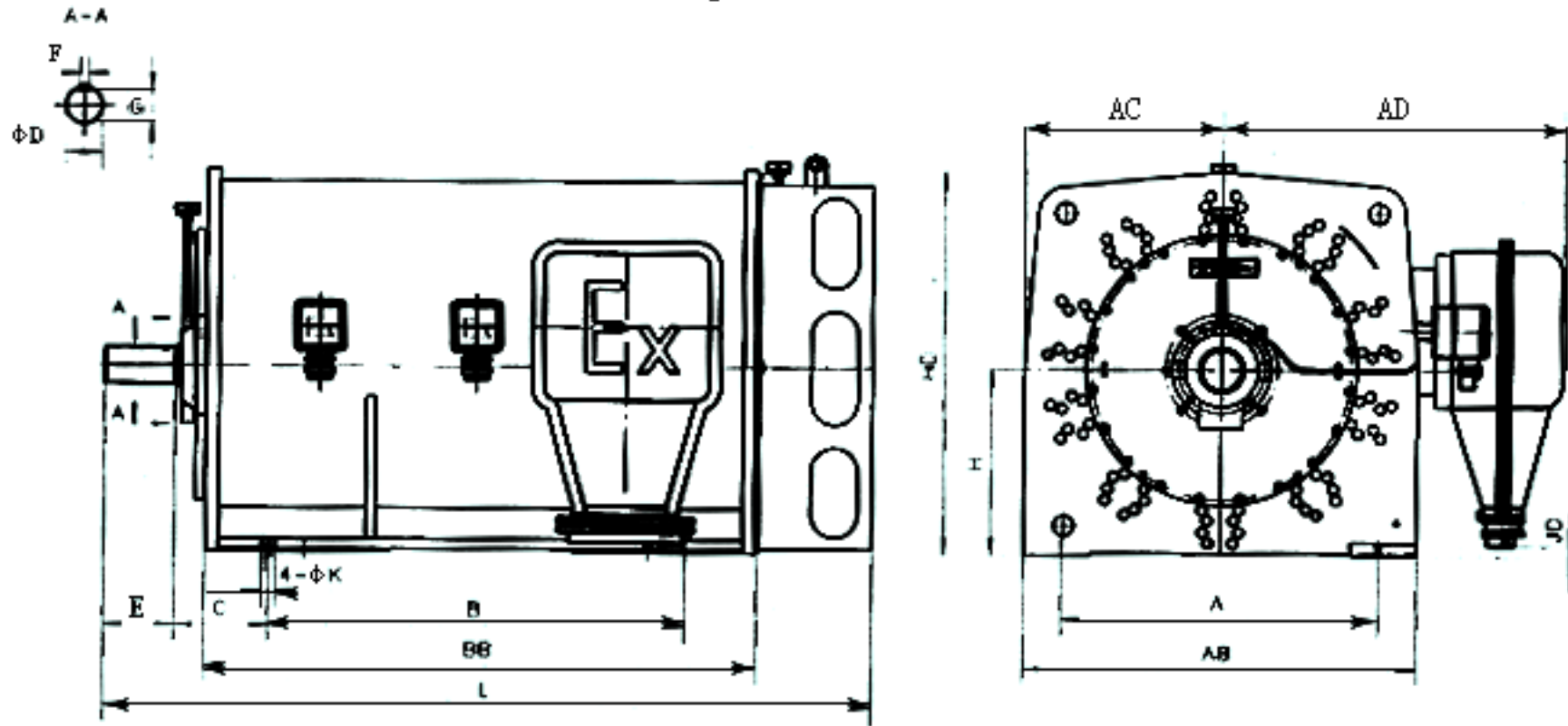


表3

mm

机座号	极数	安装尺寸及公差									外形尺寸															
		A	B	C	D	E	F	G	H	K	AB	BB	AC	AD	HD	JD	L									
560S	2	950	1120	280	85	170	22	76	560	42	1180	1554	590	980	1150	100	2262									
	4~12				110	210	28	100									2180									
560M	2		1250		85	170	22	76									630	42	1240	1654	655	1050	1285	120	2362	
	4~12				110	210	28	100																	2280	
630S	2	1060	1120	90	210	25	81	710	48	1400	1700	700	1130	1430	140	2375										
	4~14				120	250	28									109									2415	
630M	2		1250	90	210	25	81									800	48	1560	1800	815	1270	1610	220	2475		
	4~14					120	250																	28	109	2515
710S	2	1180	1250	475	120	210	32	109	710	48	1400	1750	700	1130	1430									140	2805	
	4				140	250	36	128																	2555	
	6~14				150	250	36	138								2905										
710M	2		1400	335	475	120	210	32								109	800	48	1560	1850	815	1270	1610		220	2655
	4					140	250	36								128										3100
	6~14					150	250	36								138										3200
800S	2	1250	1400	530	140	250	36	128	800	48	1560	1954	815	1270	1610	220								3100		
	4				170	300	40	157																3200		
	6~14				375	180	300	45																165		3200
800M	2		1600	530	140	250	36	128									800	48	1560	2054	815	1270	1610	220	3200	
	4					170	300	40																	157	3200
	6~14					375	180	300																	45	165