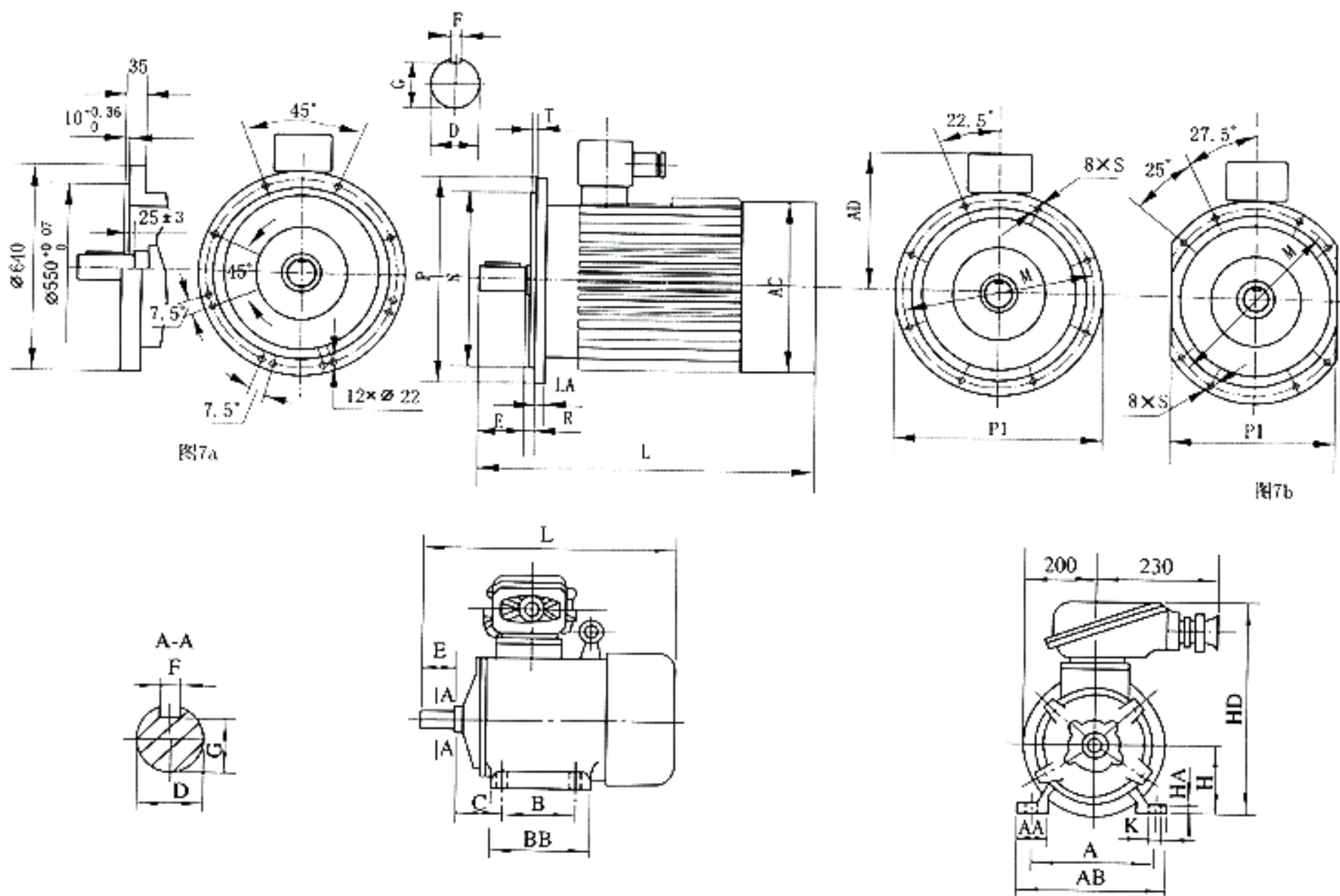




YBYa、DSB、DS2B系列运输机用隔爆型三相异步电动机(安装尺寸)

YBYa、DSB、DS2B Series of Explosion-Proof Three-Phase Asynchronous Motors for Winches(outline installation dimensions)

图7 Fig.7



型号 Type	安装尺寸及公差 Mounting dimensions and tolerances											外形尺寸 Overall dimensions				
	A	A/2	B	C	D	E	F	G	H	n-k	AA	AB	BB	HA	HD	L
DS2B17-4	280±1.4	139.5±0.96	240±1.4	121±2	∅42 <sup>+0.020</sup> <sub>+0.003</sub>	110	12 <sup>0</sup> <sub>-0.05</sub>	36.8 <sup>0</sup> <sub>-0.17</sub>	180 <sup>0</sup> <sub>-0.8</sub>	4-∅16 <sup>+0.42</sup> <sub>0</sub>	70	350	300	25	550	790
DS2B22-4	260±1.4	130±0.96	注	238±2	∅60 <sup>+0.023</sup> <sub>+0.003</sub>	79	16 <sup>0</sup> <sub>-0.05</sub>	55 <sup>0</sup> <sub>-0.17</sub>	170 <sup>0</sup> <sub>-0.8</sub>	8-M16	60	320	550	25	550	860

注：B=80+320+80底脚孔有8个螺孔

DS2B IMB3 电动机

—表2—

mm

功率 Output (kW)	安装尺寸及公差 Mounting dimensions and tolerances															外形尺寸 Overall dimensions										
	D		E		F		G		N			R		T		凸缘孔数 Hole of flange	AC	AD	P1	L						
	基本尺寸 size	极限偏差 Limit Tolerance	基本尺寸 Size	极限偏差 Limit Tolerance	基本尺寸 Size	极限偏差 Limit Tolerance	基本尺寸 Size	极限偏差 Limit Tolerance	M	基本尺寸 Size	极限偏差 Limit Tolerance	P	基本尺寸 Size	极限偏差 Limit Tolerance	S						基本尺寸 Size	极限偏差 Limit Tolerance	LA			
40	55		110	±0.43	16	0	4.9	0	500	450	-0.068	540	10	±2.5	19	5	0	-0.12	22±2	8	500	470	550	900		
55			72	±0.37	18		-0.043		5.3	-0.2	520	470	-0.131	570	20								24		*	8
75	60	+0.030	110	±0.43	18		5.3		460	390	-0.062	510	5	±3	18				8			510	1150			
90	75	+0.011	140	±0.5	20		67.5		见图7a see Fig.7a																550	1100
125	80		170		22	0	71	0	550	500	-0.131	600	0	±3	24	5	0	-0.12	32±2	8	630	540	600	1250		
132					25	-0.052	81	-0.20	600	550	-0.076	660														
160	90	+0.035 +0.013	170			25		81		740	680	-0.080	800													

\* 见图7b (see Fig.7b)